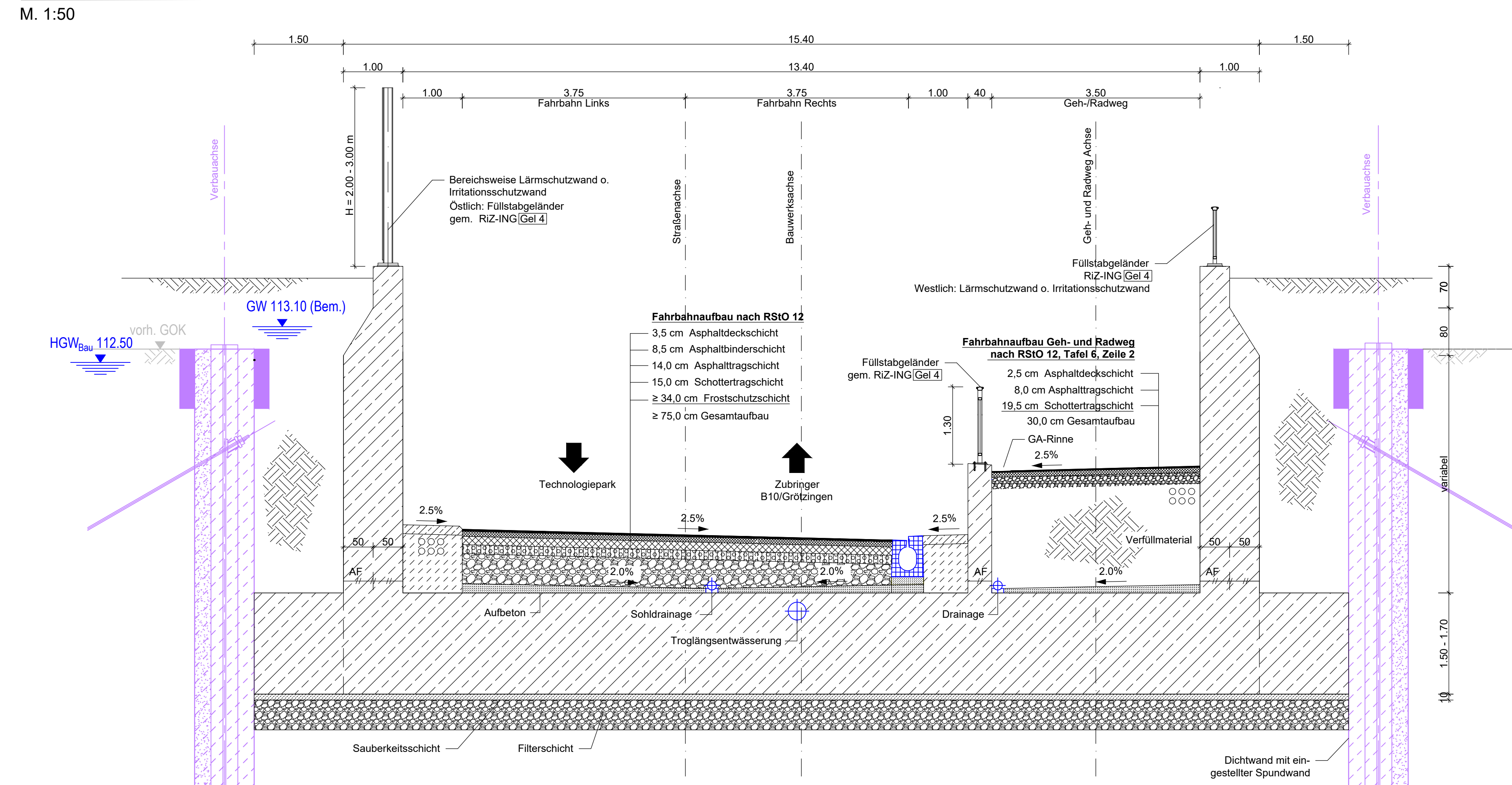
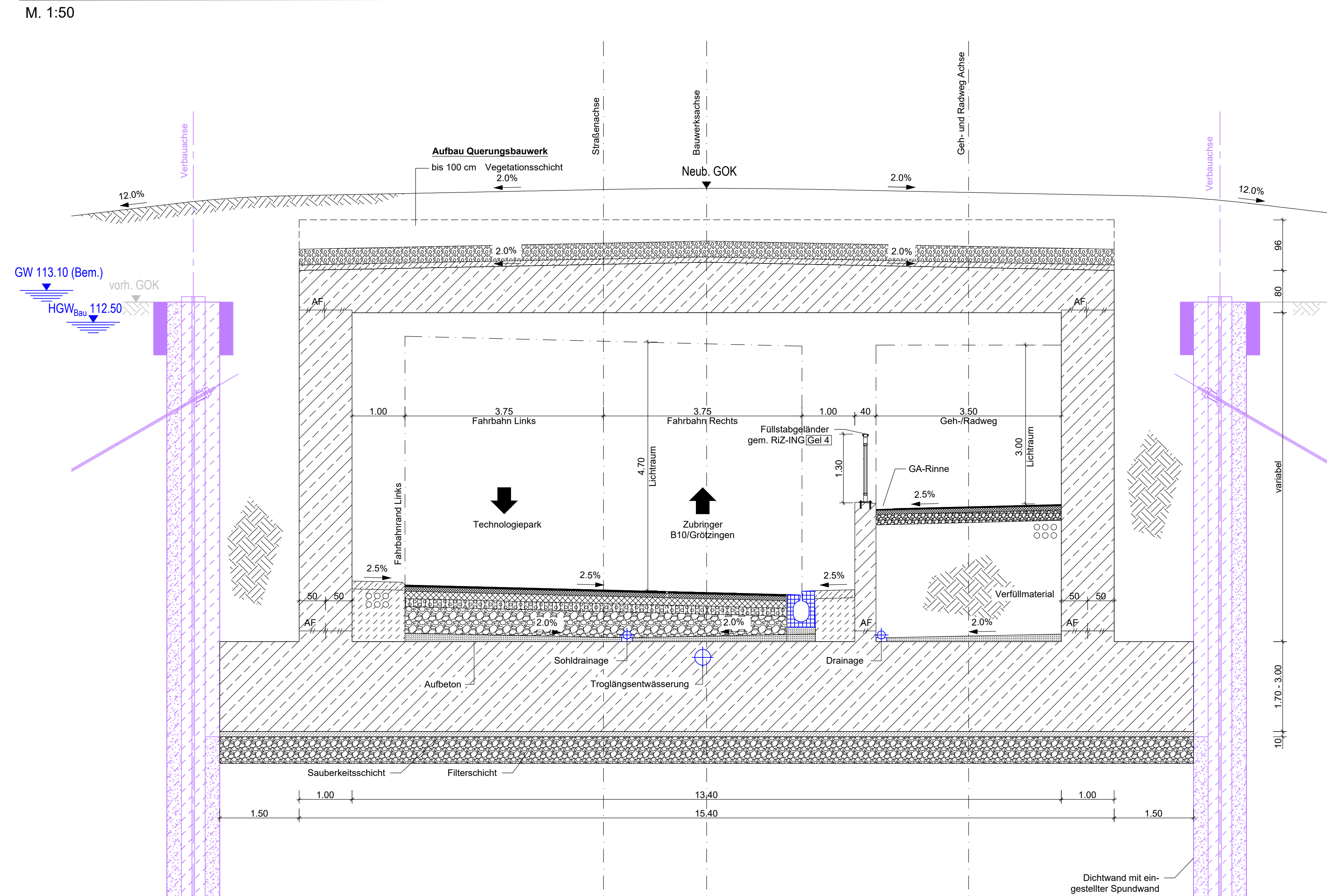


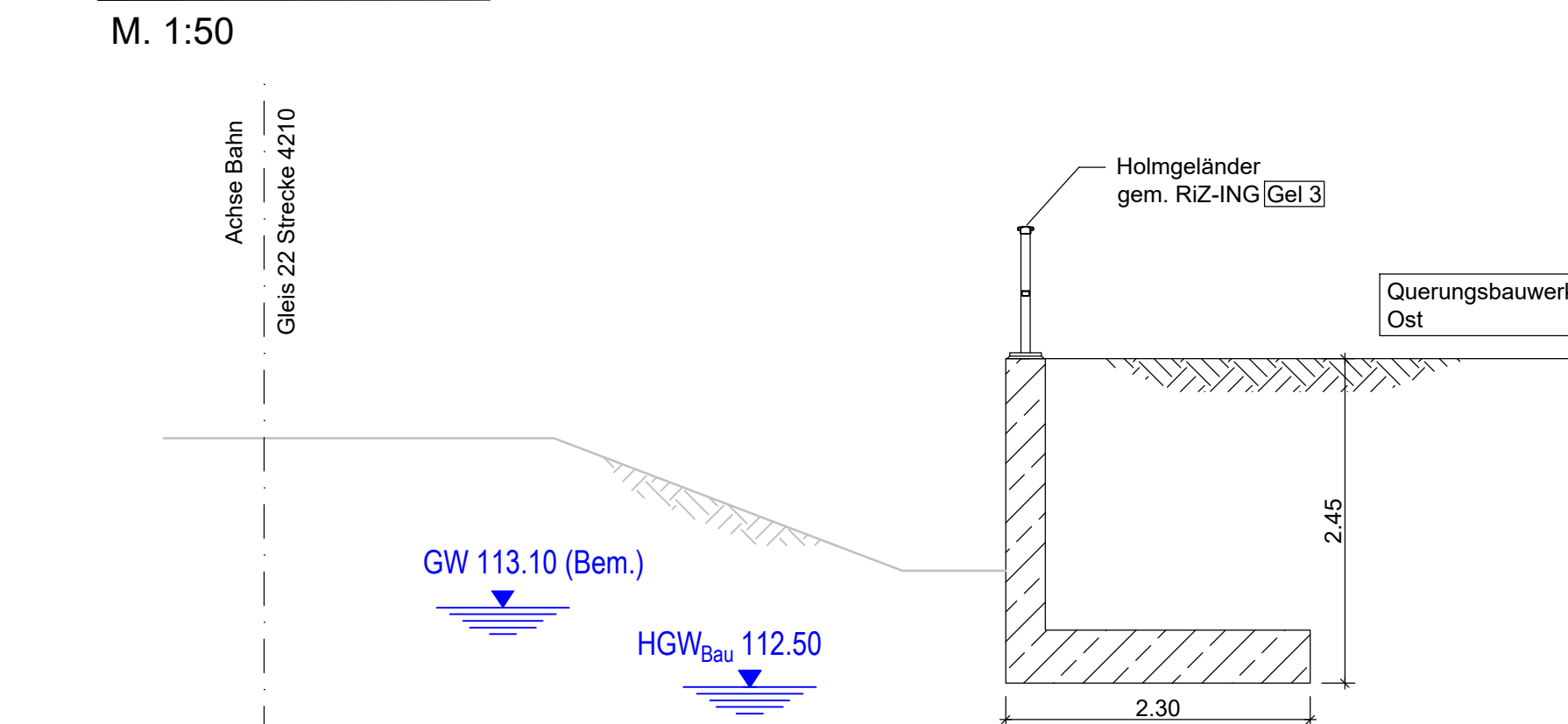
Schnitt A-A
Regelquerschnitt Trogbauwerk BW 01
M. 1:50



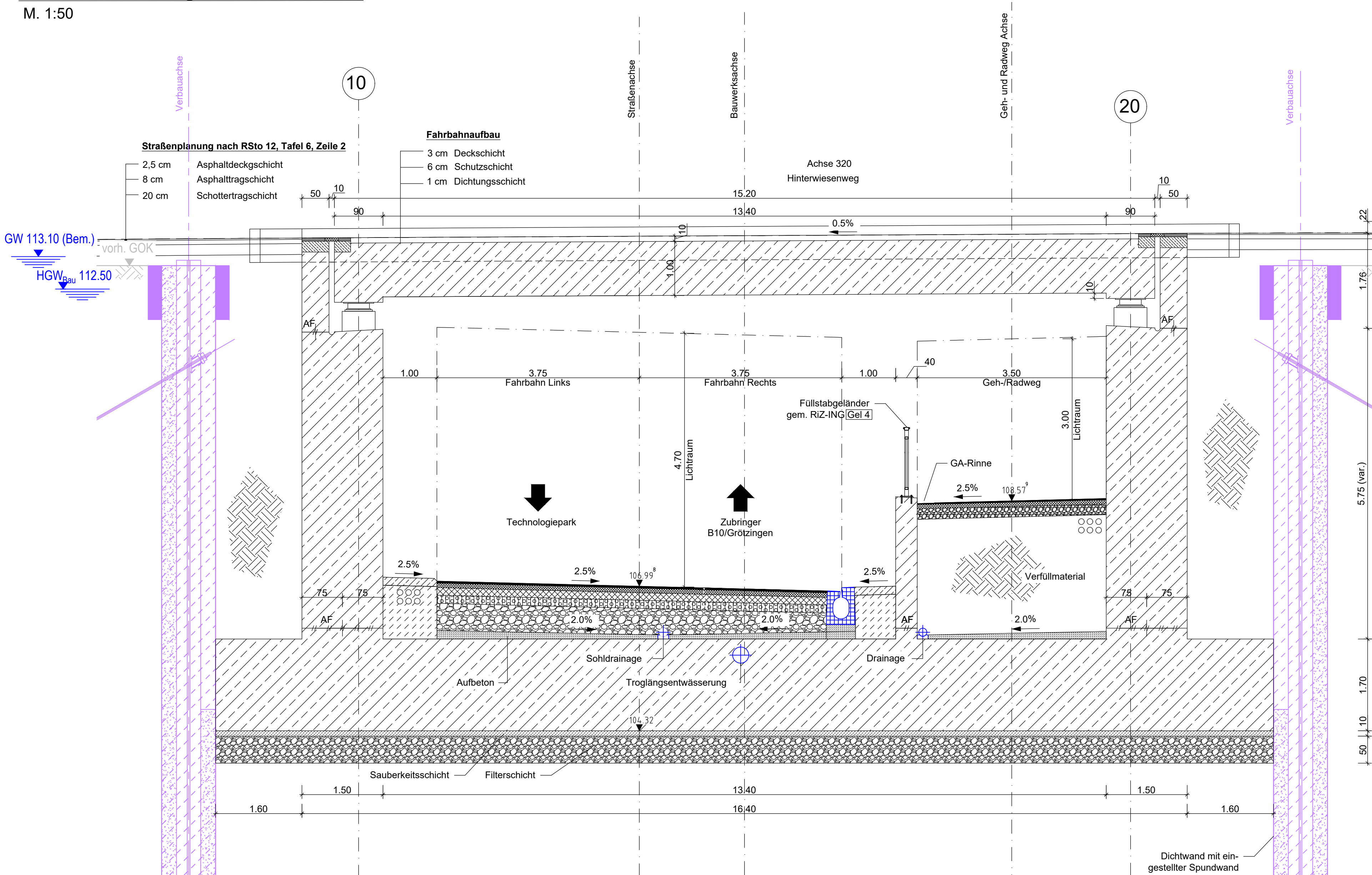
Schnitt B-B
Regelquerschnitt Querungsbauwerke BW 02 / BW 05
M. 1:50



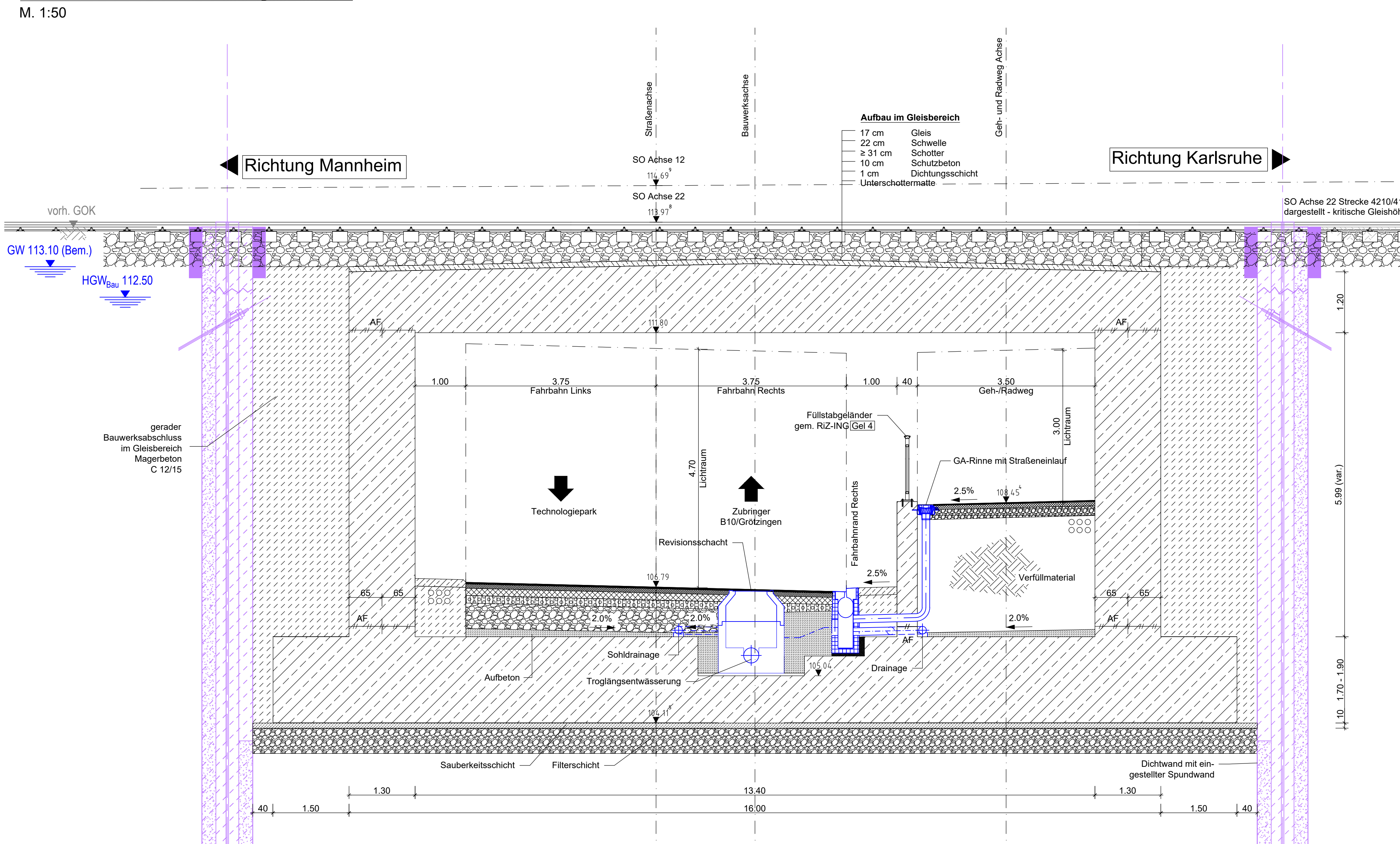
Schnitt E-E
Stützbauwerk
M. 1:50



Schnitt C-C
Wirtschaftswegbrücke BW 03
M. 1:50



Schnitt D-D
Eisenbahnüberführung BW 04
M. 1:50



LEGENDE

—	Neubau	▭	Geländer
—	Bestand	▨	Lärmschutzwand
—	Verbauten/Baubehelfe	▩	Irritationschutzwände
—	Entwässerung	▧	Böschung
—		—	Zaun

FESTSTELLUNGSENTWURF

Index	Art der Änderung	Datum	DB	HT
01	Anpassung Maß- / Sicherungsverankerung, Darstellung Geländehöhe	28.05.25	DB	HT

Stadt Karlsruhe Tiefbauamt

Straßenwesen

Umfahrung Hagsfeld zw. Eilmorgenbruchstraße und Haid-und-Neu-Straße
Bauwerksplan - Querschnitte A - D Trog

Plan Nr.	15,3	Datum	
Druckart	Schwarzdruck	Art der Änderung	
Zeichner		Gezeichnet	
Überwacher		geprüft	
Untertage	TS, 3 - 01	Blatt	1