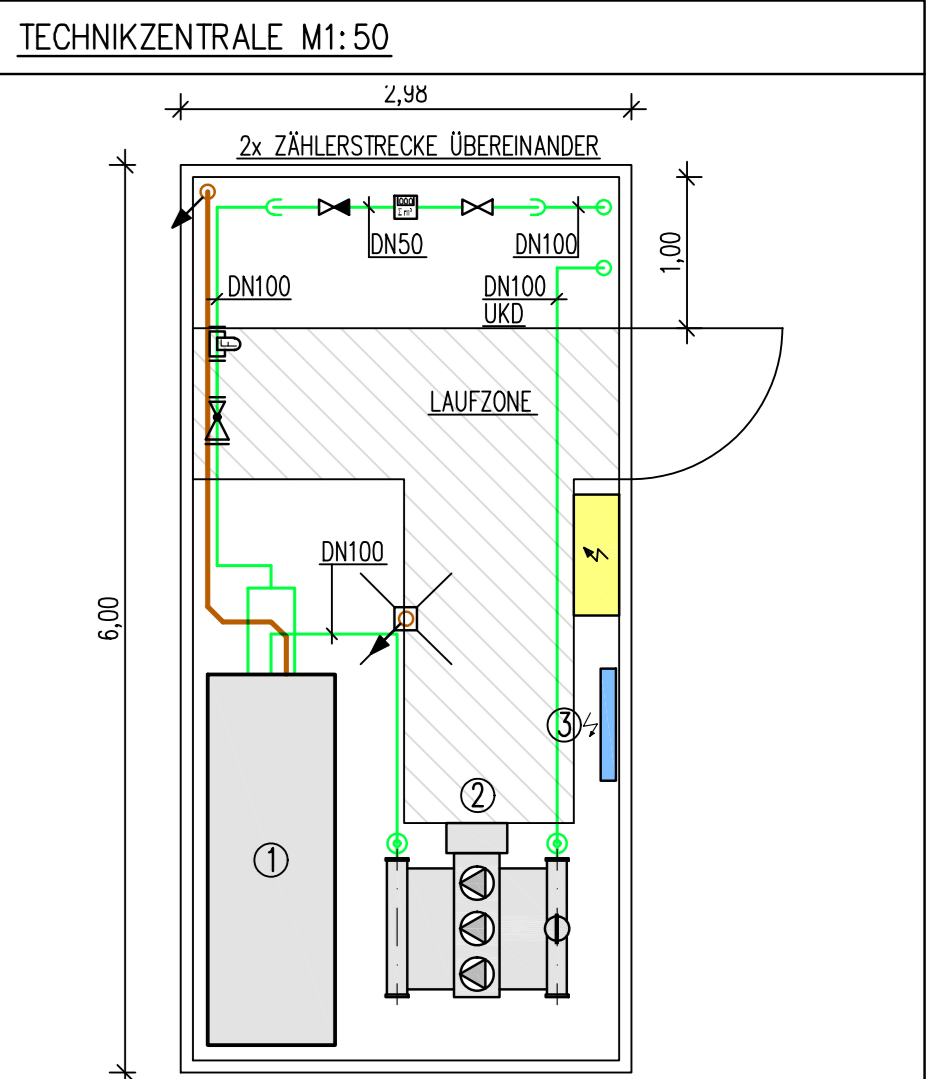
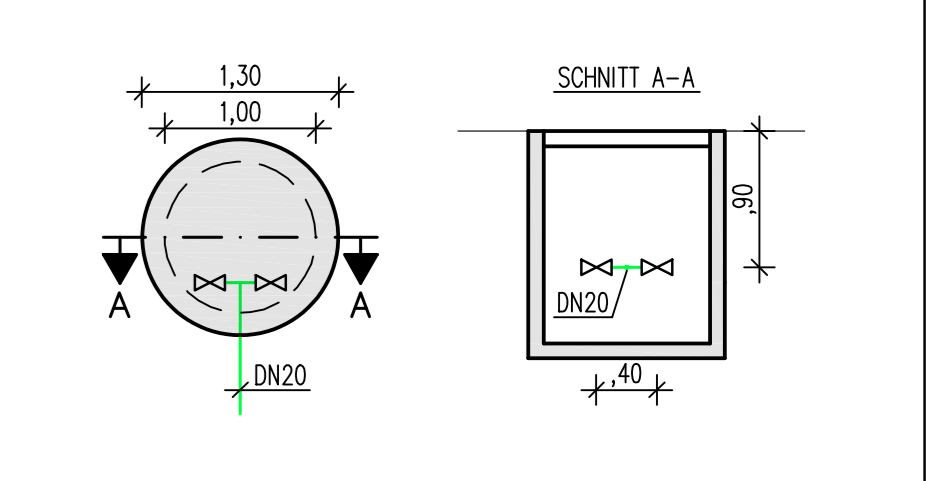


**LEGENDE**

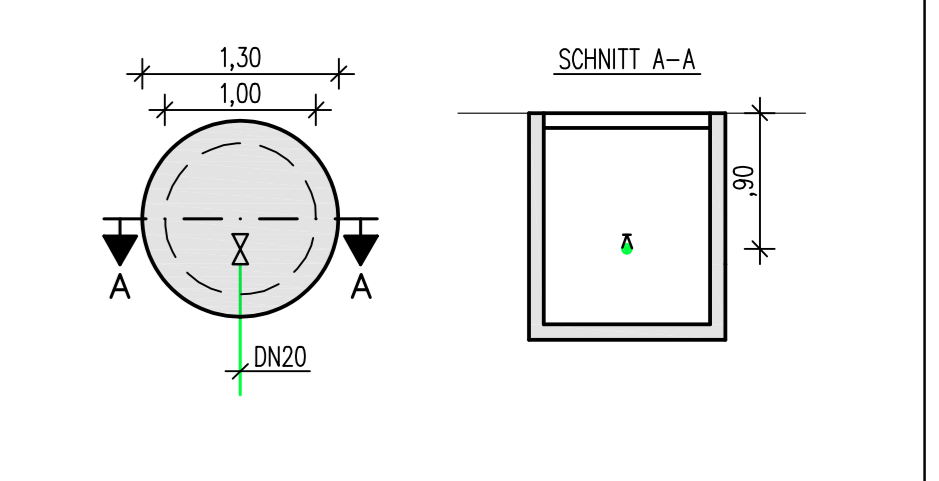


- ERLÄUTERUNGEN TECHNIZENTRALE**
- ① VORLÄUFEFILTER  
PROFIL: Z 004
  - ② DRUCKREDUZIERUNG  
FASER-MLD  
TYP: SBO0212-SMART 3  
X 1/2" x 1/2" G 1/2"
  - ③ HK-ELKTRISCH  
ZÜLW  
FASER: SIEBEL ELTRON  
TYP: CNS 2000 PLUS LED

**DETAIL SCHACHT DOPPELANSCHLUSS M1:50**



**DETAIL SCHACHT EINZELANSCHLUSS M1:50**



**faktorgrün**  
 Fortschrittsgemeinschaft mbH  
 Landschaftsarchitekten und  
 Beratende Ingenieure

Auftraggeber: **Stadt Karlsruhe**

Projekt: **Karlsruhe, Kleingarten-/ Sportanlagen Stuttgarter Straße**

Maßnahme: **Ausführungsplanung**

Planungsphase: **Lageplan BA2 Variante 1 a Leitungstrassen**

Leistungsphase: **5**      Planr.: **5 G 16**      Bearb.: **GU/KJ**

Maßstab:      Projekt: **GEM329**      Datum: **4.6.24**

Datum: **GEM029\_BA2\_5\_LP1a\_240721.vwk**      Plangröße:      Plangröße

D		
C	04.12.24	Technikraum geändert, SW Grundteilungen ergänzt, Hausanschlüsse ergänzt
B	21.11.24	Schächte geändert
A		
Indext	Datum	Änderungen
		Bearb.

**Ingenieurbüro Kluge GmbH & Co. KG**  
 D-76276 Ettlingen · Fon 07243 19888 · info@kluge-ettlingen.de  
 Am Entengraben 6 · Fax 07243 19894 · www.kluge-ettlingen.de

Bauvorhaben: **KLEINGARTEN- / SPORTANLAGEN KARLSRUHE**

Bezeichnung: **AUSFÜHRUNG GRUNDLEITUNGEN TEIL 2**

Plan-Nr.: **946-202 B**

Maßstab: **1:200**

Datum: **26.10.2024**      Plan-Eingang: **04.09.2024**

gezeichnet: **M. Doppen**      Plan-Größe: **1500/750**

geprüft: **U. Kluge**      CAD: 946/ausf/946-402.a