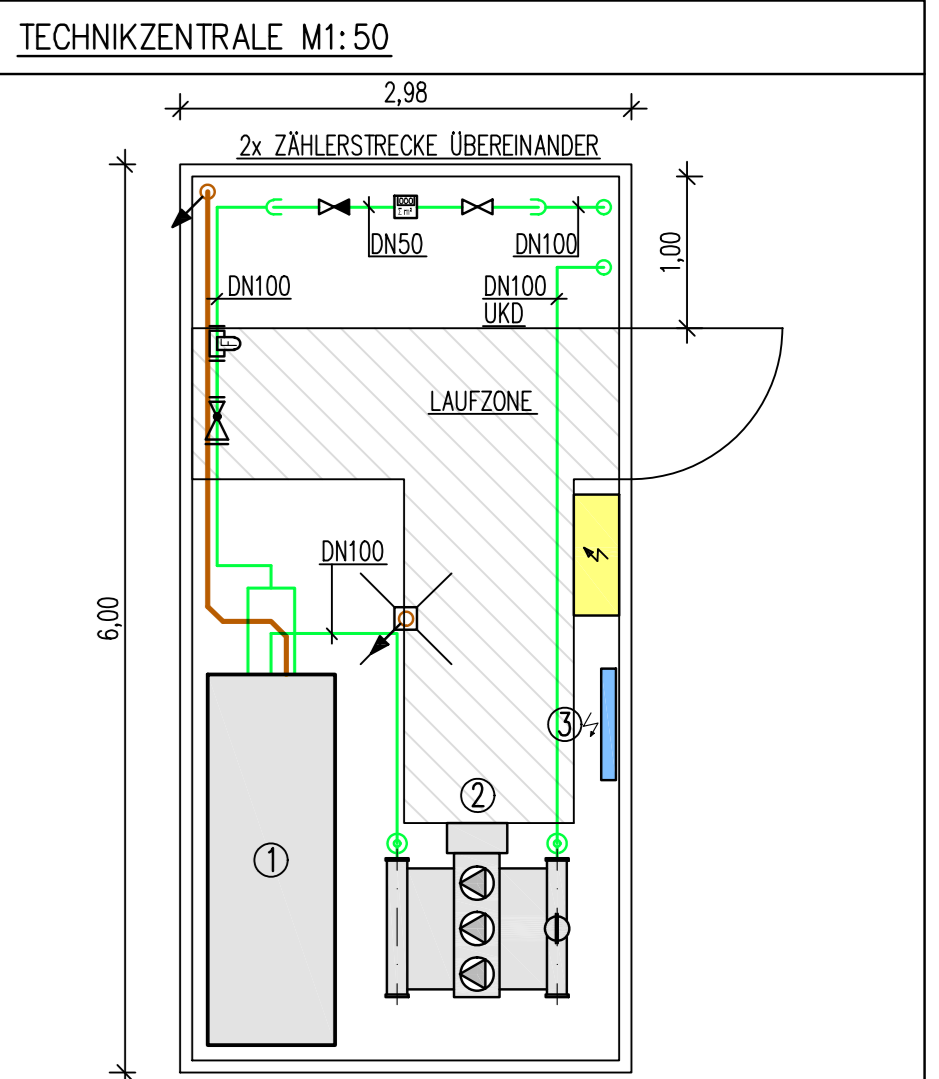
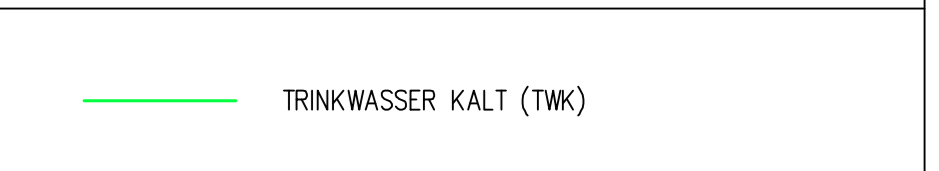
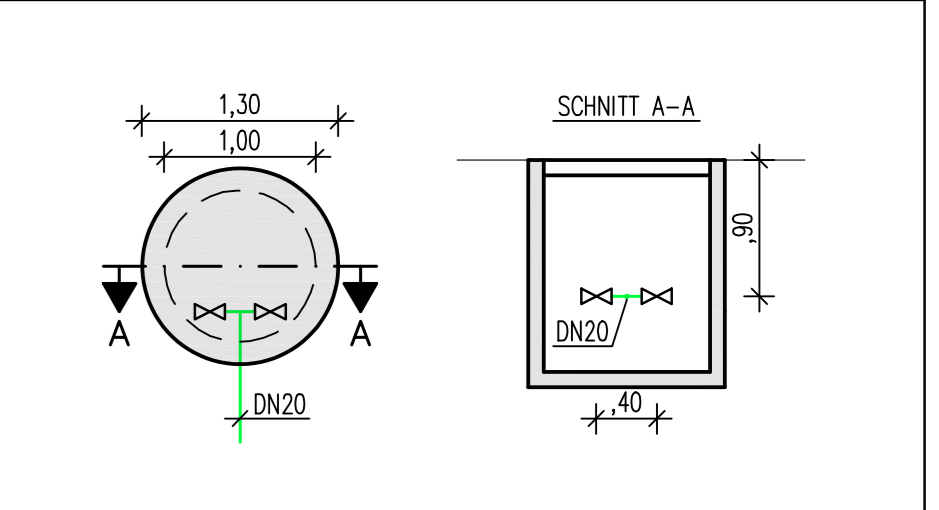


LEGENDE

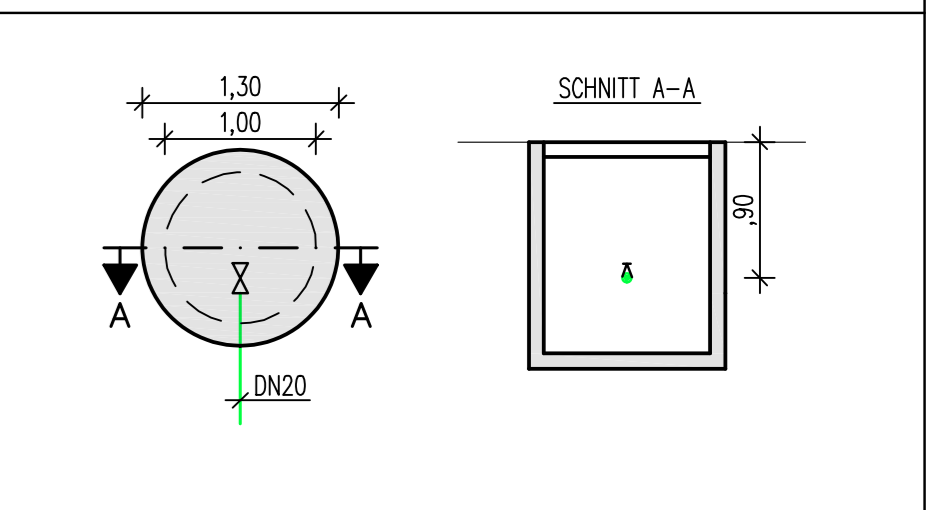


- ERLÄUTERUNGEN TECHNIKZENTRALE**
- ① VORRATSEINLEITER
ANSCHL. 200x1
 - ② DRUCKSCHWACHE
FAKEL-MLD
TYP.: SECOSTO 2 SMART X
3.000.06.2021
 - ③ HK-ELKTRISCH
Z.O. NW
FAKEL: STEIERL. ELTRON
TYP.: CNS 2000 PLUS LED

DETAIL SCHACHT DOPPELANSCHLUSS M1:50



DETAIL SCHACHT EINZELANSCHLUSS M1:50



faktorgrün
Partnerschaftsgesellschaft mbH
Landschaftsarchitekten und
Bauingenieure

Auftraggeber: **Stadt Karlsruhe**

Projekt: **Karlsruhe, Kleingarten-/ Sportanlagen Stuttgarter Straße**

Maßnahme: **Ausführungsplanung**

Planzeichnung: **Lageplan BA2 Variante 1 a Leitungstrassen**

Leitungsphase: **5** Parz.: **5 G 16** Bearb.: **GU/KJ**

Maßstab: Projekt: **GEM329** Datum: **4.6.24**

Datum: **GEM029_BA2_5_LP1a_240721.vwx** Plangröße:

D			
C	04.12.24	Technikraum geändert, SW Grundleitungen ergänzt, Hausanschlüsse ergänzt	M. D.
A	21.11.24	Schächte geändert	M. D.
Indel	Datum	Änderungen	Bearb.

Ingenieurbüro Kluge GmbH & Co. KG
D-76276 Ettlingen Fon 07243 13989 info@kluge-ettlingen.de
Am Entengraben 6 Fax 07243 13984 www.kluge-ettlingen.de

Bauvorhaben: **KLEINGARTEN- / SPORTANLAGEN KARLSRUHE**

Bezeichnung: **AUSFÜHRUNG GRUNDLEITUNGEN TEIL 1**

Plan-Nr.: 946-201 B	
Maßstab: 1:200	
Datum: 26.10.2024	Plan-Eingang: 04.09.2024
gezt.: M. Dehnen	Plan-Größe: 1550/750
geprüft: [Signature]	CAD: 946/ausf/946-201 a