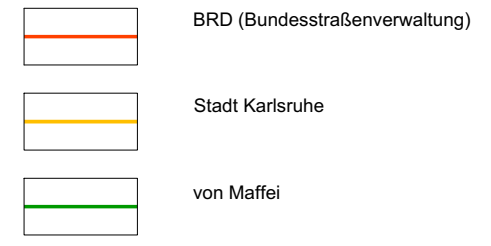


Legende

Nr.	Flurstück	Eigentümer	Unterhalts- und Verkehrssicherungspflicht
1	Ochsenstraße		
1.1	64079	Stadt Karlsruhe	Stadt Karlsruhe
1.2	64002	BRD (Bundesstraßenverw.)	BRD (Bundesstraßenverw.)
1.3	64008	Stadt Karlsruhe	Stadt Karlsruhe
1.4	64078 64070	Stadt Karlsruhe von Maffei	Stadt Karlsruhe von Maffei
2	Batzenhofweg		
2.1	98042/1	Stadt Karlsruhe	Stadt Karlsruhe
2.2	98102/5	Stadt Karlsruhe	Stadt Karlsruhe
2.3	64059	von Maffei	von Maffei
3	Thomashofweg		
3.1	64081	Stadt Karlsruhe	Stadt Karlsruhe
4	Wassergräben		
4.1	64073	von Maffei	von Maffei
4.2	64072	von Maffei	von Maffei
4.3	64071	von Maffei	von Maffei
4.4	64165	Stadt Karlsruhe	Stadt Karlsruhe



ERGÄNZENDE DARSTELLUNG ZUM VORHABENBEZOGENEN BEBAUUNGSPLAN VORHANDENE WEGE UND GEWÄSSER

GOLFANLAGE BATZENHOF KARLSRUHE

UNTERHALTS- UND VERKEHRSSICHERUNGSPFLICHT M 1 : 10000

VORHABENTRÄGER:	BEARBEITET	W
CARLO BARON VON MAFFEI	GEZEICHNET	W/W
SPITALHOF 1	DATUM	29.11.12
76228 KARLSRUHE-HOHNWETTERSACH	GEÄNDERT	15.09.15
ERBENGEMEINSCHAFT KÖGLER	PLANGR.	42/30
BATZENHOF		
76227 KARLSRUHE-HOHNWETTERSACH		

BEARBEITUNG:
PLANUNGSBÜRO REINHOLD WEISHAUP
 FREIER LANDSCHAFTS-ARCHITEKT
 ECHTERDINGER STR. 111, 70794 FILDERSSTADT
 TEL. 0711/703085, FAX 0711/703086
 PLAN NR. 95

Legende

- Brunnen
- Pumpanlage
- Pumpleitung
- Wassergräben
- Speicherteiche 1-3
- Dachflächen
- Dachflächenwassersammelleitung



ERGÄNZENDE DARSTELLUNG ZUM
VORHABENBEZOGENEN BEBAUUNGSPLAN
DACHFLÄCHENWASSER

GOLFANLAGE BATZENHOF KARLSRUHE

DACHFLÄCHENWASSERABLEITUNG M 1 : 10000

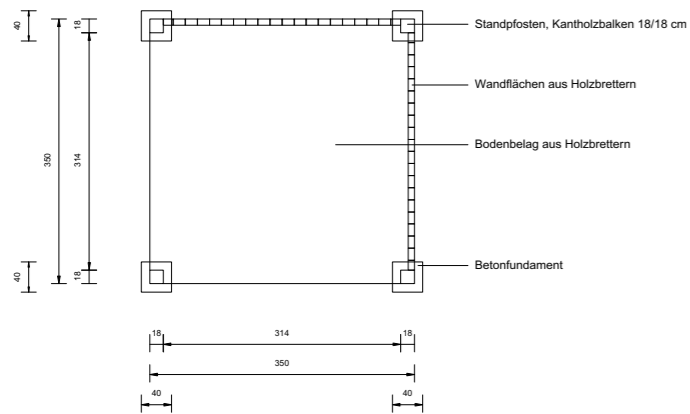
VORHABENTRÄGER:	BEARBEITET	W
CARLO BARON VON MAFFEI	GEZEICHNET	W/W
SPITALHOF 1	DATUM	16.12.13
76228 KARLSRUHE-HOHNWETTERSACH	GEÄNDERT	15.09.15
ERBENGEMEINSCHAFT KÖGLER	PLANGR.	42/30
BATZENHOF		
76227 KARLSRUHE-HOHNWETTERSACH		

BEARBEITUNG:
PLANUNGSBÜRO REINHOLD WEISHAUP
FREIER LANDSCHAFTS-ARCHITEKT
ECHTERDINGER STR. 111, 70794 FILDERSSTADT
TEL. 0711/703085, FAX 0711/703086

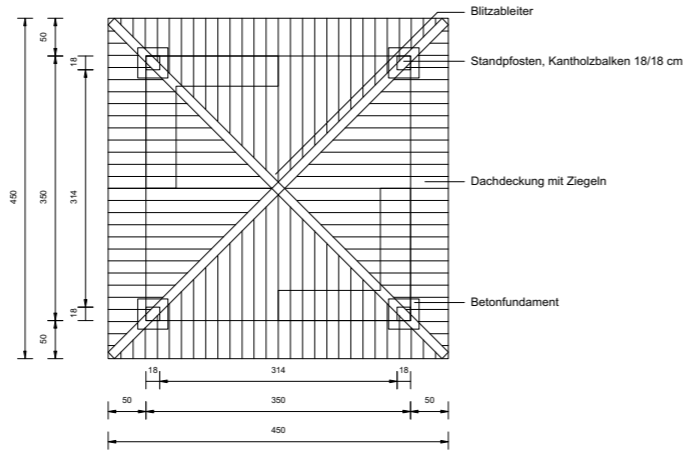
Detail Schutzhütte

Grundriss

GR 12,25 m²

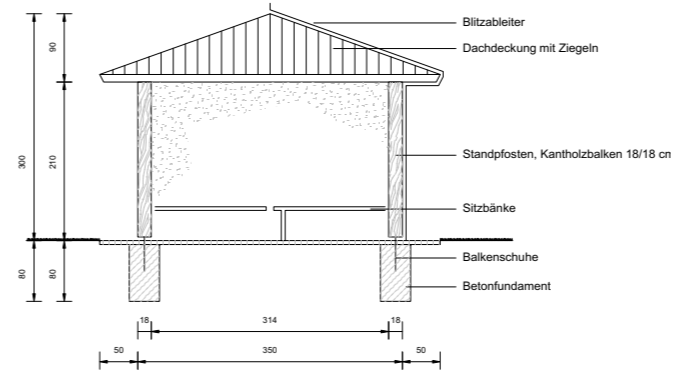


Draufsicht



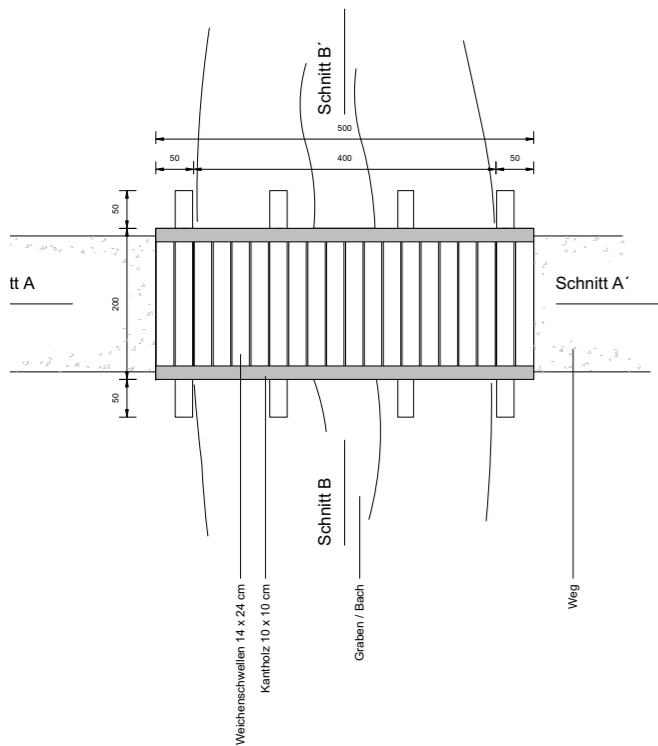
Ansicht

TH 2,10 m über Gelände
SD 25°

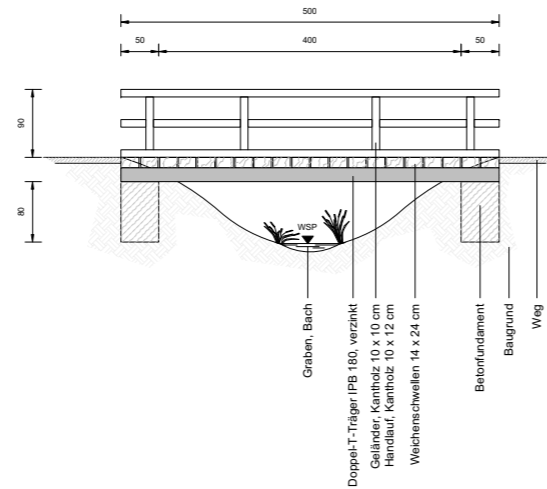


Detail Brücke

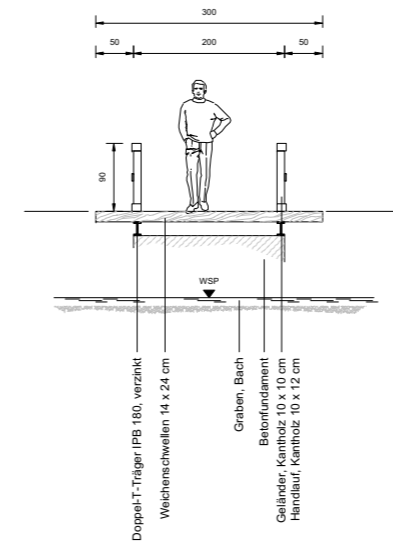
Grundriss



Schnitt A - A'



Schnitt B - B'



ERGÄNZENDE DARSTELLUNG ZUM
VORHABENBEZOGENEN BEBAUUNGSPLAN
NEBENANLAGEN

GOLFANLAGE BATZENHOF KARLSRUHE

DETAIL SCHUTZHÜTTEN U. BRÜCKEN M 1 : 100

VORHABENTRÄGER:	BEARBEITET	W
CARLO BARON VON MAFFEI	GEZEICHNET	W/W
SPITALHOF 1	DATUM	16.12.13
76228 KARLSRUHE-HOHNWETTERSACH	GEÄNDERT	15.09.15
ERBENGEMEINSCHAFT KÖGLER	PLANGR.	42/30
BATZENHOF		
76227 KARLSRUHE-HOHNWETTERSACH		

BEARBEITUNG:		
PLANUNGSBÜRO REINHOLD WEISHAUPT		
FREIER LANDSCHAFTS-ARCHITEKT		
ECHTERDINGER STR. 111, 70794 FILDERSTADT		
TEL. 0711/703085, FAX 0711/703086	PLAN NR.	96