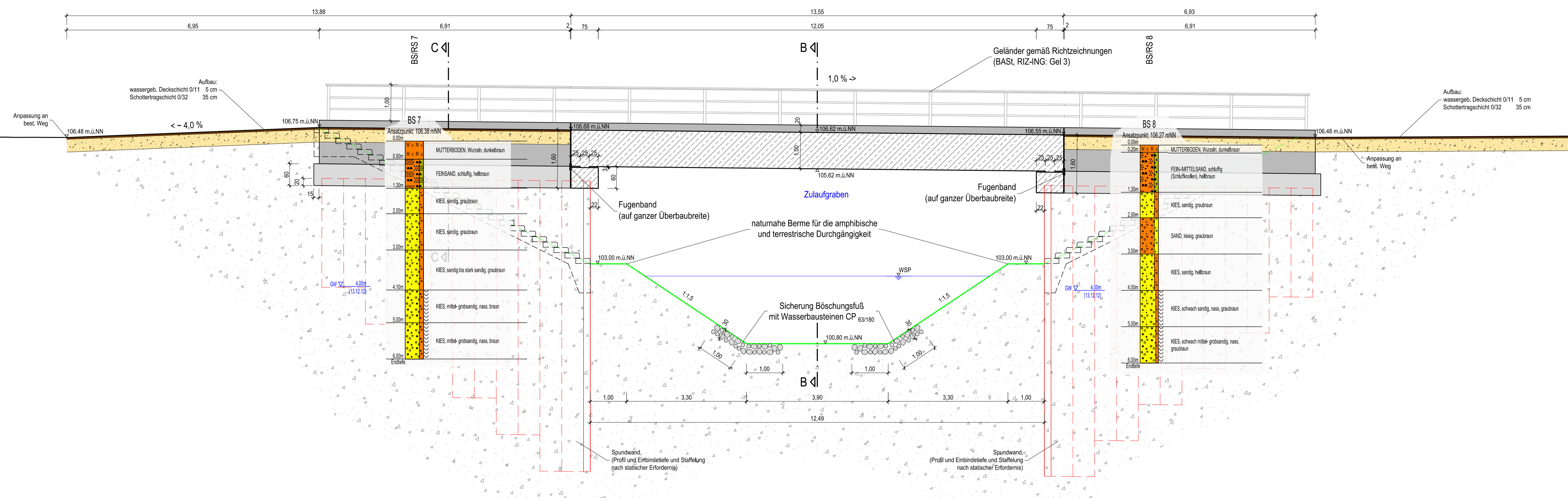
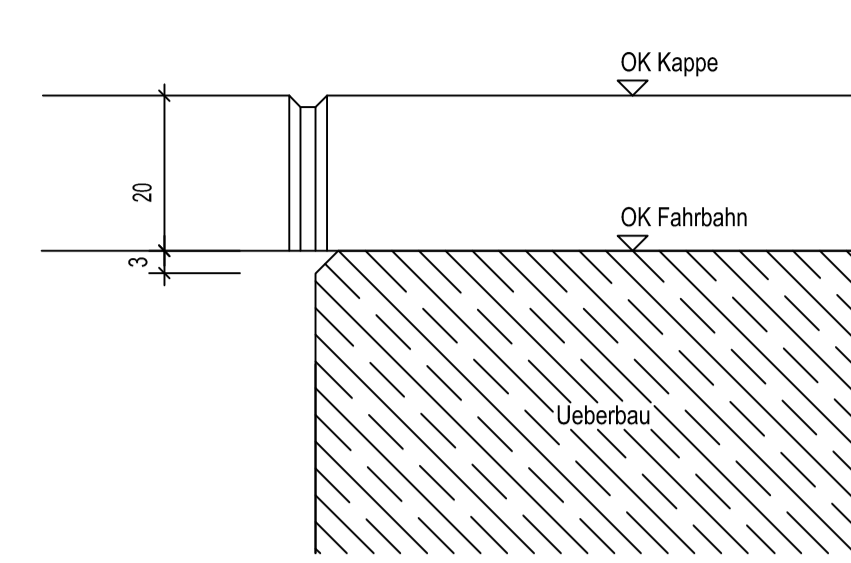


Schnitt A - A

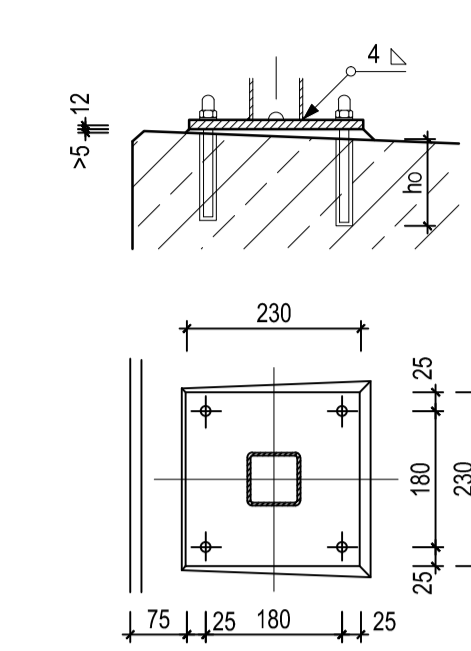


Überbauabschluss mit Schräge gemäß RIZ Abs 5 M 1:10

Querschnitt

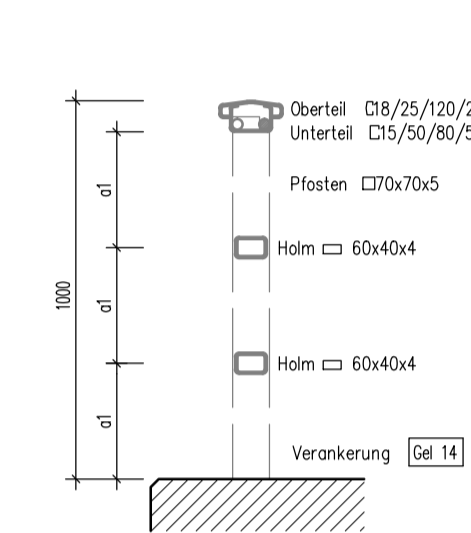


Detail Geländer: Verankerung mit Fußplatte nach gemäß RIZ Gel 14 M 1:10

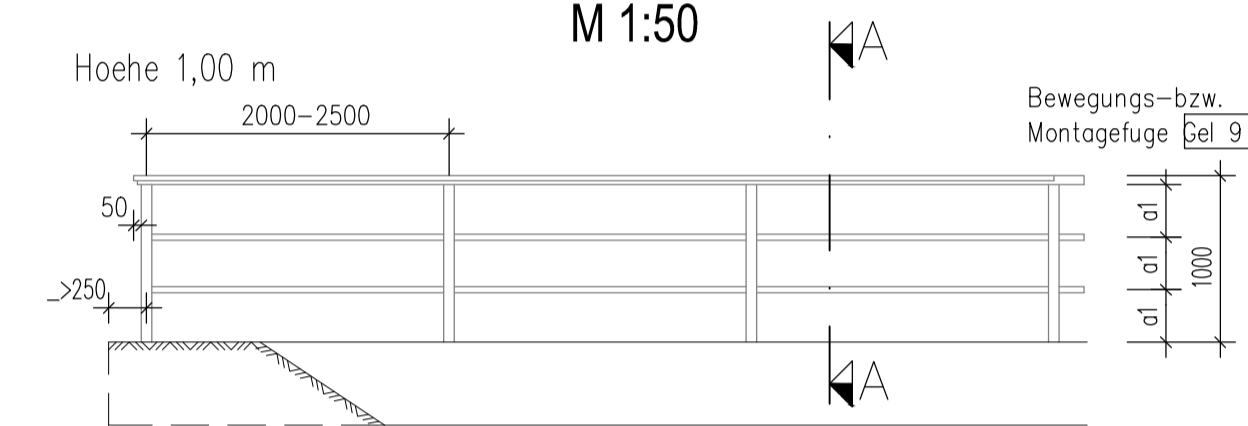


Holmgeländer gemäß RIZ Gel 3 M 1:20

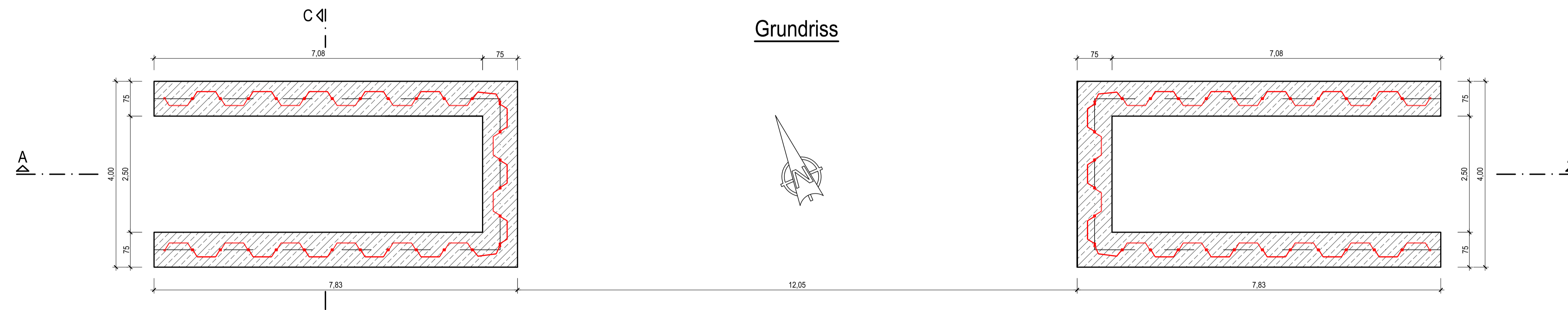
Schnitt A-A



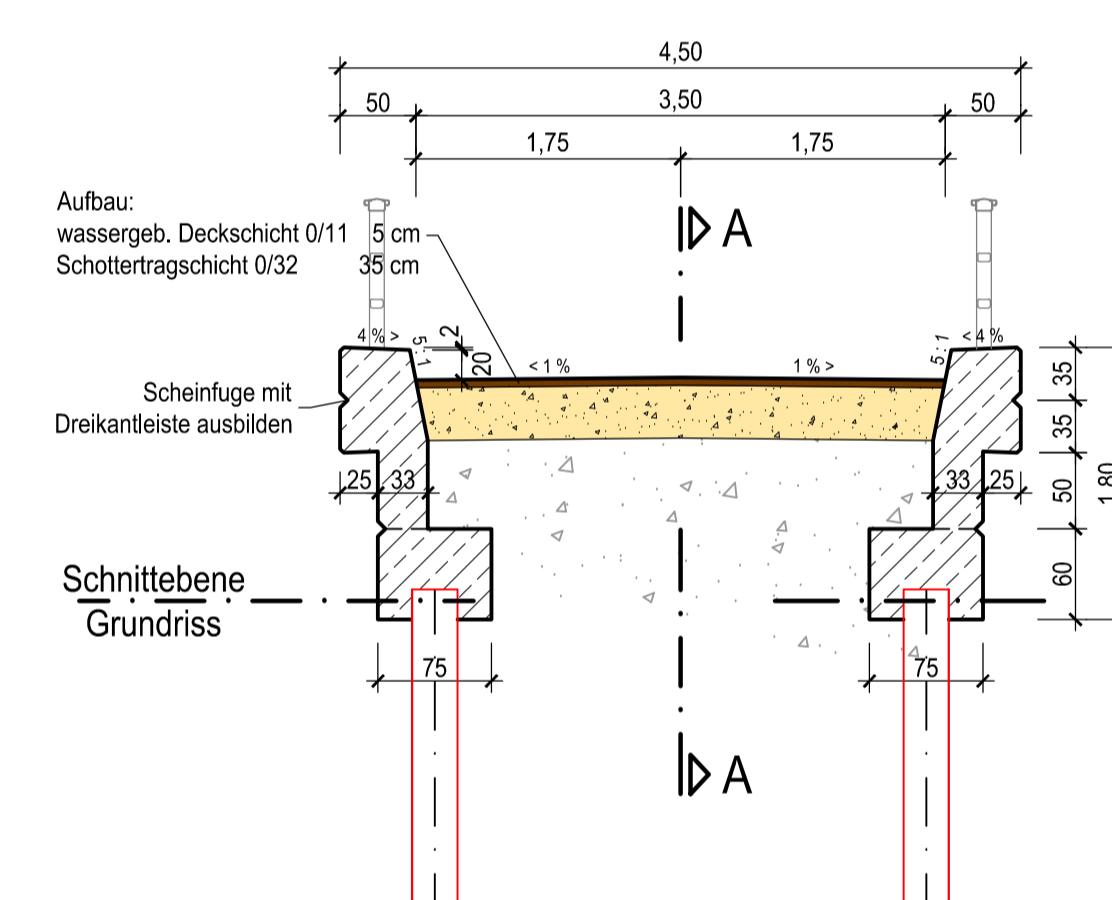
Holmgeländer gemäß RIZ Gel 3 M 1:50



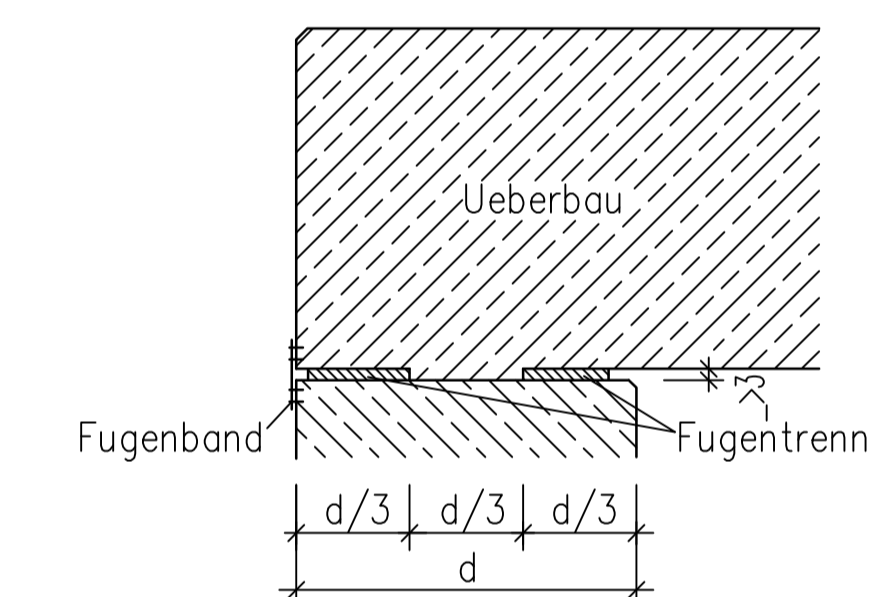
Grundriss



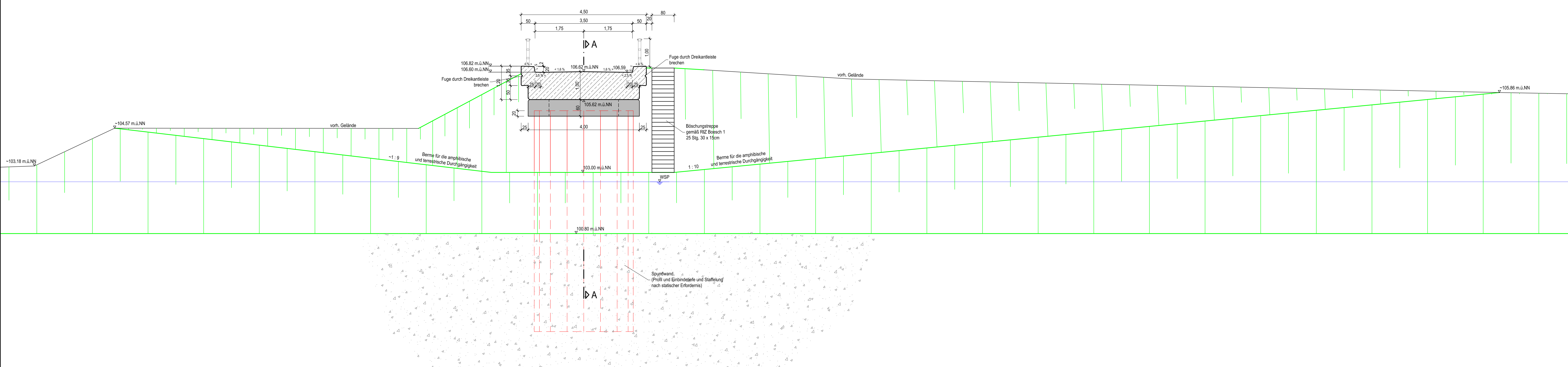
Schnitt C - C



Detail Betongelenk: gemäß RIZ Abs 1 M 1:20



Schnitt B - B



1			
2			
3			
4			
5			
6			
7			
8			
9			
10			
11			
12			
13			
14			
15			
16			
17			
18			
19			
20			
21			
22			
23			
24			
25			
26			
27			
28			
29			
30			
31			
32			
33			
34			
35			
36			
37			
38			
39			
40			
41			
42			
43			
44			
45			
46			
47			
48			
49			
50			

UNGER ingenieure
 Ingenieurgesellschaft mbH
 Columbusstraße 17
 73086 Freiburg
 info@unger-ingenieure.de
 www.unger-ingenieure.de
 Telefon 0761 86009-0
 Darmstadt • Freiburg • Homburg (Eifel)
 Koblenz • Mainz • Offenburg

Stadt Karlsruhe
Tiefbauamt
 Konstruktiver Ingenieurbau / Gewässer
 Ausführungsplanung
 Brücke J 02.08
 Schnitte und Details
Sanierung Knielinger See
Bauabschnitt II - Wegebrücken
 Maßstab: 1:50
 Plan-Nr.: 2989_of_B_07_01
 Datum: 15.04.2013
 Gezeichnet: Baysel
 Sichtungsbildung: Baysel