

Barrierefreier Bühnenzugang Saal Begegnungsstätte

Vorlage Nr.: **156**
Verantwortlich: OV Grö.

Beratungsfolge dieser Vorlage

Gremium	Termin	TOP	ö	nö	Ergebnis
Ausschuss I	24.03.2021	4	<input type="checkbox"/>	<input checked="" type="checkbox"/>	vorberaten
Ortschaftsrat Grötzingen	28.04.2021	6	<input checked="" type="checkbox"/>	<input type="checkbox"/>	

Beschlussantrag

Der Ortschaftsrat stimmt der Anschaffung eines mobilen Hubplattenlifts auf Rädern zur barrierefreien Erschließung der Bühne im Saal der Begegnungsstätte zu.

Finanzielle Auswirkungen	Gesamtkosten der Maßnahme	Einzahlungen Erträge (Zuschüsse und Ähnliches)	Jährliche laufende Belastung (Folgekosten mit kalkulatorischen Kosten abzüglich Folgeerträge und Folgeeinsparungen)
Ja <input checked="" type="checkbox"/> Nein <input type="checkbox"/>	9.500 € IP		250 €

Haushaltsmittel sind dauerhaft im Budget vorhanden

Ja

Nein Die Finanzierung wird auf Dauer wie folgt sichergestellt und ist in den ergänzenden Erläuterungen auszuführen:

Durch Wegfall bestehender Aufgaben (Aufgabenkritik)

Umschichtungen innerhalb des Dezernates

Der Gemeinderat beschließt die Maßnahme im gesamtstädtischen Interesse und stimmt einer Etatisierung in den Folgejahren zu.

CO ₂ -Relevanz: Auswirkung auf den Klimaschutz Bei Ja: Begründung Optimierung (im Text ergänzende Erläuterungen)	Nein <input checked="" type="checkbox"/>	Ja <input type="checkbox"/>	positiv <input type="checkbox"/> negativ <input type="checkbox"/>	geringfügig <input type="checkbox"/> erheblich <input type="checkbox"/>
IQ-relevant	Nein <input checked="" type="checkbox"/>	Ja <input type="checkbox"/>	Korridorsthema	
Anhörung Ortschaftsrat (§ 70 Abs. 1 GemO)	Nein <input checked="" type="checkbox"/>	Ja <input type="checkbox"/>	durchgeführt am	
Abstimmung mit städtischen Gesellschaften	Nein <input checked="" type="checkbox"/>	Ja <input type="checkbox"/>	abgestimmt mit	

Ergänzende Erläuterungen

Damit körperlich eingeschränkte Menschen auf die Bühne des Saals der Begegnungsstätte gelangen können, soll ein mobiler Hubplattenlift angeschafft werden.

Durch die Möglichkeit, dass der Lift bei Nichtgebrauch jederzeit mühelos entfernt werden kann, ist keine Beeinträchtigung des Bühnenbildes gegeben. Der Stromanschluss erfolgt über eine vorhandene Steckdose. Das Gerät kann eigenständig benutzt werden.

Die Anschaffungskosten in Höhe von 9.500 Euro werden über die Investitionspauschale finanziert. Die jährliche Wartung des Gerätes liegt bei circa 250 Euro.

Die Version einer mobilen Rampe vor der Bühne wurde im Ausschuss Inklusion am 14. Oktober 2020 abgelehnt, da die zu überwindende Steigung für bewegungseingeschränkte Menschen unzumutbar ist.

In der Sitzung des Ausschusses I vom 24. März 2021 wurde festgestellt, dass andere Alternativen zum mobilen Hubplattenlift etwa ein Hubplattenlift ohne Stromanschluss oder ein mobiles Treppen-Steigegerät weniger benutzerfreundlich und ungeeignet für die örtlichen Gegebenheiten sind (zu schmale und zu hohe Treppe).



Abbildung 1 Beispielfoto des mobilen Hubplattenliftes Quelle: www.stepless.com > LP11 Downloads

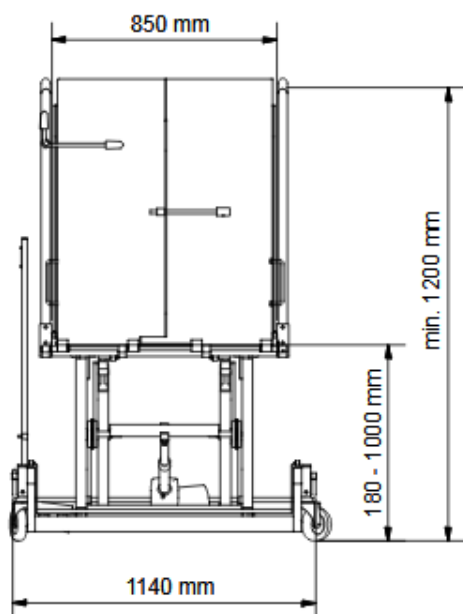


Abbildung 2 Technische Zeichnung mobiler Hubplattenlift Quelle: www.stepless.com > LP11 Downloads