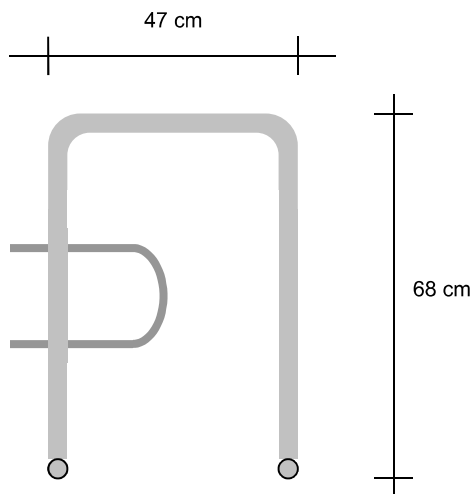
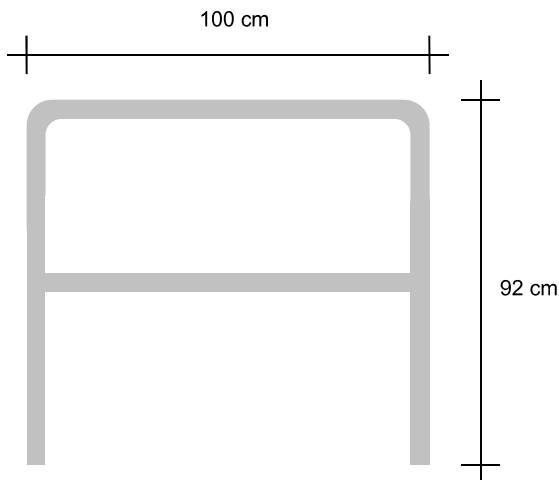


Titel	6.1.1 Fahrradständer „Forte“
Ordnungszahlen	6 Fahrradabstellrichtungen 6.1 Fahrradständer
Standortbeispiel	Durlach Bienleinstorstraße
Material und Farbe	Stahl verzinkt
Technische Beschreibung	Reihenparker einseitig oder beidseitig als ebenerdige Anlage Achsabstand 70 cm Einzelständer zusammensetzbar zu Endlosanlage Achsabstand 30 / 60 cm Feuerverzinktes Stahlrohr Schienenmontage
Zuständigkeit	Tiefbauamt
Bemerkungen	An Stellen mit gestalterisch anspruchsvoller Umgebung, z.B. im Bereich des Marktplatzes



Titel	6.1.2 Fahrradständer Orion „Beta“
Ordnungszahlen	6 Fahrradabstellanlagen 6.1 Fahrradständer
Standortbeispiel	Rintheim.
Material und Farbe	Stahl verzinkt
Technische Beschreibung	<p>Feuerverzinktes Stahlrohr \varnothing 48,3 mm Reihenparker einseitig oder beidseitig als ebenerdige Anlage Achsabstand 70 cm</p> <p>Einzelständer zusammensetzbar zu Endlosanlage Achsabstand 360 – 800 mm</p>
Zuständigkeit	Tiefbauamt
Bemerkungen	An Stellen mit geringem gestalterischen Anspruch



Titel	6.1.3 Orion „Alpha“
Ordnungszahlen	6 Fahrradabstellinrichtungen 6.1 Fahrradständer
Standortbeispiel	Schloss Gottesaue
Material und Farbe	Stahl verzinkt
Technische Beschreibung	Anlehnbügel mit Knieholm H x B: 1000 x 1950 mm Feuerverzinktes Stahlrohr Beidseitig benutzbar Fahrräder anschließbar
Zuständigkeit	Tiefbauamt Karlsruhe
Bemerkungen	An Stellen, wo wenig Gehwegplatz zur Verfügung steht, bei Veranstaltungen als zusätzliche Abstellmöglichkeit, herausnehmbar in Hülsen evtl. ersetzbar durch Pos. 6.1.4



Titel	6.1.4. Fahrradparker „Prototyp“
Ordnungszahlen	6 Fahrradabstelleinrichtungen 6.1 Fahrradständer
Standortbeispiel	Ritterstraße
Material und Farbe	Stahlrohr auf Stahlblech verzinkt oder anthrazit DB 702, pulverbeschichtet
Technische Beschreibung	Anlehnbügel Als 2er oder 3er Paket erhältlich Achsabstand 120 cm
Zuständigkeit	Tiefbauamt Karlsruhe
Verwendung / Bemerkungen	Muss weiterentwickelt werden, z.B. Next Bike Station



Titel	6.1.5. Fahrradparker Orion „Beta XXL“
Ordnungszahlen	6. Fahrradabstellrichtungen 6.1. Fahrradständer
Standortbeispiel	Südseite Hauptbahnhof
Material und Farbe	Stahl verzinkt
Technische Beschreibung	Feuerverzinktes Stahlrohr Reihenparker einseitig oder beidseitig als ebenerdige Anlage oder als „hoch-tief“-Variante Achsabstand 70 cm (ebenerdig) / 40 cm (hoch-tief)
Zuständigkeit	Tiefbauamt Karlsruhe
Verwendung / Bemerkungen	gestalterisch problematisch, Verwendung ausschließlich in großen Abstellanlagen, nicht in historischem Umfeld oder innerstädtischen Räumen



Titel	6.1.6. Fahrradanhänger „MIRA“ Fa. Thieme
Ordnungszahlen	6. Fahrradabstellrichtungen 6.1. Fahrradständer
Standortbeispiel	Clara-Immerwahr-Haber-Platz
Material und Farbe	Stahl feuerverzinkt oder DB 703
Technische Beschreibung	Feuerverzinktes Stahlrohr Rundbogenanlehner Rohr Dm 4,2 cm Gesamthöhe 120 cm Ortsfest zum Einbetonieren
Zuständigkeit	Tiefbauamt Karlsruhe
Verwendung / Bemerkungen	