

Bebauungsplan „Südwestliche Untermühlsiedlung“ Karlsruhe – Durlach

- Entwurf -

GERHARDT.stadtplaner.architekten

**Planungsrechtliche Festsetzungen
und örtliche Bauvorschriften**

Inhaltsverzeichnis:

I.	Planungsrechtliche Festsetzungen	3
1.	Art der baulichen Nutzung	3
2.	Maß der baulichen Nutzung	4
2.2	Geschoßflächenzahl (GFZ)	4
2.3	Bezugshöhe (BZH)	4
2.4	Wandhöhe (WH)	4
2.5	Zulässige Höhe sonstiger baulicher Anlagen	4
3.	Bauweise, überbaubare Grundstücksfläche	4
3.1	Abweichende Bauweise	4
3.2	Überbaubare Grundstücksflächen	4
4.	Stellplätze und Garagen, Carports	4
5.	Nebenanlagen	5
6.	Grünordnerische Festsetzungen	5
6.1	Flächen mit Pflanzenerhaltung	5
6.2	Dachbegrünung	5
6.3	Dächer von Tiefgaragen	5
6.4	Gestaltung der Freiflächen	5
6.5	Gestaltung von Flächen für die Feuerwehr	6
6.6	Anlage eines Teichs	6
6.7	Gestaltung der privaten Pkw-Stellplätze	6
6.8	Gestaltung der Verkehrsflächen	6
6.9	Gestaltung des Tiefentalgrabens	6
6.10	Artenverwendungsliste	7
7.	Maßnahmen zum Schutz, zur Pflege und zur Entwicklung von Boden, Natur und Landschaft	8
8.	Schallschutz	8
9.	Geh-, Fahr- und Leitungsrechte	9
II.	Örtliche Bauvorschriften	10
1.	Äußere Gestaltung der baulichen Anlagen	10
1.1	Dächer	10
2.	Werbeanlagen	10
3.	Einfriedigungen, Abfallbehälterstandplätze	10
3.1	Einfriedigungen	10
3.2	Abfallbehälterstandplätze	11
4.	Außenantennen	11
5.	Niederspannungsfreileitungen	11
III.	Nachrichtliche Übernahmen	
1.	Wasserschutzgebiet	11

Planungsrechtliche Festsetzungen und örtliche Bauvorschriften des Bebauungsplanes, bestehend aus zeichnerischen und textlichen Regelungen

- Planungsrechtliche Festsetzungen gemäß § 9 Baugesetzbuch (BauGB) in der Fassung der Bekanntmachung vom 23.09.2004 (BGBl. I S. 2414), zuletzt geändert durch Gesetz vom 20. November 2014 (BGBl. I S. 1748), und der Baunutzungsverordnung (BauNVO) in der Fassung der Bekanntmachung vom 23.01.1990 (BGBl. I S. 132), zuletzt geändert durch Gesetz vom 11. 06. 2013 (BGBl. I S. 1548).
- Örtliche Bauvorschriften gemäß § 74 Landesbauordnung (LBO) in der Fassung vom 05.03.2010 (GBl. S. 357, berichtigt S. 416), zuletzt geändert durch das Gesetz vom 11.11.2014 (GBl. S. 501).

In Ergänzung der Planzeichnung wird Folgendes geregelt:

I. Planungsrechtliche Festsetzungen

1. Art der baulichen Nutzung

Eingeschränktes Gewerbegebiet (GEE)

Zulässig sind

- Gewerbebetriebe und öffentliche Betriebe, die das Wohnen nicht wesentlich stören,
- Geschäfts-, Büro- und Verwaltungsgebäude,
- Anlagen für sportliche Zwecke,

Ausnahmsweise können zugelassen werden

- Anlagen für kirchliche, kulturelle, soziale und gesundheitliche Zwecke.
- Wohnungen für Aufsichts- und Bereitschaftspersonen sowie für Betriebsinhaber und Betriebsleiter, die dem Gewerbebetrieb zugeordnet und ihm gegenüber in Grundfläche und Baumasse untergeordnet sind.

Nicht zulässig sind

- Lagerhäuser und Lagerplätze,
- Tankstellen,
- Vergnügungsstätten,
- Bordelle bordellartige Betriebe, Etablissements der gewerblichen Wohnungsprostitution und alle anderen Arten des Sexgewerbes.
- Betriebe des Einzelhandels, ausgenommen Läden zur Versorgung des Gebiets mit überwiegend nahversorgungsrelevanten Sortimenten.

2. Maß der baulichen Nutzung

2.1 Geschoßflächenzahl (GFZ)

Bei der Ermittlung der Geschoßfläche bleiben die Flächen von Garagengeschossen und Flächen von Stellplätzen und ihren Zufahrten in Vollgeschossen unberücksichtigt.

2.2 Bezugshöhe (BZH)

Die Wandhöhen sind auf die im zeichnerischen Teil festgesetzte Bezugshöhe BZH (in Meter über Normalhöhennull) zu beziehen.

2.3 Wandhöhe (WH)

Die Wandhöhe WH ist das Maß zwischen der BZH und Oberkante Flachdach bzw. Attika. Die maximal zulässige Wandhöhe (WH) ist im zeichnerischen Teil festgesetzt.

Die tatsächliche WH darf von technisch notwendigen Dachaufbauten (z.B. Aufzugsüberfahrten, Lüftungsanlagen, eingehausten technische Anlagen und Klimageräten, etc.) um maximal 3,50 m überschritten werden.

2.4 Zulässige Höhe sonstiger baulicher Anlagen

Sonstige bauliche Anlagen im Geltungsbereich westlich der Alten Karlsruher Straße dürfen eine maximale Höhe von 26,50 m, östlich der Alten Karlsruher Straße von 24,00 m - bezogen auf die BZH - nicht überschreiten.

Ausnahmsweise darf die zulässige Höhe sonstiger baulicher Anlagen durch Kamine überschritten werden, wenn nachgewiesen wird, dass dies für eine schadlose Ableitung der Abluft erforderlich ist.

3. Bauweise, überbaubare Grundstücksfläche

3.1 Abweichende Bauweise

In der abweichenden Bauweise sind Gebäude mit seitlichem Grenzabstand zu errichten. Eine Längenbeschränkung für Gebäude besteht nicht.

3.2 Überbaubare Grundstücksflächen

Unterirdische bauliche Anlagen dürfen die festgesetzten Baugrenzen bis zu 3,50 m überschreiten.

4. Stellplätze und Garagen, Carports

Innerhalb von Baugrenzen sind Stellplätze nur in Gebäuden zulässig. Abweichend hiervon sind auf den im zeichnerischen Teil festgesetzten Flächen „ST1“ Stellplätze ohne Einhausung zulässig.

Außerhalb von Baugrenzen sind nur nicht eingehauste Stellplätze auf den im zeichnerischen Teil festgesetzten Flächen „ST2“ zulässig.

Einzelne Garagen / Carports sind unzulässig.

5. Nebenanlagen

Nebenanlagen - ausgenommen der erforderlichen Zugänge und Zufahrten - sind nur innerhalb der im zeichnerischen Teil festgesetzten überbaubaren Flächen und innerhalb der Flächen für Nebenanlagen zulässig.

Technische Einrichtungen und Versorgungsanlagen i.S.v. § 14 Abs. 2 BauN-VO (z.B. Kabelschränke, etc.) sind auch außerhalb überbaubarer Flächen zulässig.

6. Grünordnerische Festsetzungen

6.1 Flächen mit Pflanzehaltung

Die Feldhecke mit Bäumen auf den im zeichnerischen Teil festgesetzten Flächen mit Pflanzehaltung ist dauerhaft zu sichern. Abgängige Exemplare sind durch Neupflanzungen von Bäumen und Sträuchern für Freiflächen gemäß Artenverwendungsliste zu ersetzen.

6.2 Dachbegrünung

Die Dachflächen von Gebäuden östlich der Alten Karlsruher Straße sind zu mindestens 45 % extensiv mit einem artenreichen trockenen Extensivrasen zu begrünen. Die Substratstärke muss eine Stärke von mindestens 15 cm aufweisen.

Die Dachflächen von Gebäuden westlich der Alten Karlsruher Straße sind zu mindestens 80 % intensiv zu begrünen. Es sind Wiesenflächen aus autochthonem Saatgut, bestehend aus in Karlsruhe heimischen Arten, anzulegen. Die Wiesenflächen sind mit mindestens 25 Obstbäumen (Hoch- und Halbstämme) mit einem Stammumfang von mindestens 14 - 16 cm zu bepflanzen. Es sind mindestens vier verschiedene Obstsorten und verschiedene Sorten innerhalb einer Art zu pflanzen. Die Substratstärke muss im Bereich der Baumpflanzungen eine Stärke von mindestens 60 cm (zuzüglich einer Drainageschicht von 30 cm), im Bereich der Wiesenflächen von mindestens 20 cm aufweisen.

6.3 Dächer von Tiefgaragen und Innenhöfe

Die nicht überbauten Dachflächen von Tiefgaragen und die Innenhöfe von Gebäuden sind mindestens zu 50% mit Stauden, Gräsern, Einzelsträuchern und Bäumen als Grünfläche anzulegen. Die Substratstärke von Tiefgaragendächern muss mindestens 30 cm, im Bereich der Baumpflanzungen mindestens 60 cm betragen.

6.4 Gestaltung der Freiflächen

Zur Begrünung der Freiflächen um die Gebäude sind mindestens 50 % einheimische, standortgerechte Arten (Stauden, Gräser, Sträucher) aus regionaler Herkunft zu verwenden. Es sind Sträucher für Freiflächen gemäß Artenverwendungsliste zu pflanzen.

Auf den Freiflächen westlich der Alten Karlsruher Straße sind mindestens 50 Bäume für Freiflächen, auf den Freiflächen östlich der Alten Karlsruher

Straße mindestens 7 Bäume für Freiflächen gemäß Artenverwendungsliste aus regionaler Herkunft zu pflanzen (Stammumfang der Bäume: 16 – 18 cm).

6.5 Gestaltung von Flächen für die Feuerwehr

Flächen für die Feuerwehr sind als Schotterrasen mit Ansaat einer geeigneten artenreichen Wildkräutermischung aus regionaler Herkunft mit mehr als 30 in Karlsruhe heimischen Arten anzulegen.

6.6 Anlage eines Teichs

Es ist ein Teich mit einer Fläche von ca. 590 m² mit unterschiedlich tiefen Gewässerbereichen anzulegen und mindestens 50 % der Ufer mit Arten der feuchten Hochstaudenflur und Sträuchern für Freiflächen (s. 6.10) sowie mit Tauch- und Schwimmblattvegetation zu bepflanzen. Es sind einheimische, standortgerechte Arten aus regionaler Herkunft zu verwenden.

6.7 Gestaltung der privaten Pkw-Stellplätze

Private ebenerdige Pkw-Stellplätze im Freien sind - soweit keine Gefahr des Eintrags wassergefährdender Stoffe besteht und es aus technischen oder rechtlichen Gründen nicht anders geboten ist - mit wasserdurchlässiger Oberfläche herzustellen und mit einem Baum je fünf Stellplätzen zu übergrünen. Die Größe der offenen Baumscheiben beträgt mindestens 10 m². Innerhalb überbaubarer Flächen sind auch Bäume in Pflanzkübeln zulässig. Die Anzahl der für die Übergrünung der Stellplätze gepflanzten Bäume kann auf die Anzahl der zu pflanzenden Bäume auf den Freiflächen angerechnet werden.

6.8 Gestaltung der Verkehrsflächen

Zur Begrünung der Verkehrsgrünflächen sind mindestens 50 % einheimische, standortgerechte Arten (Stauden, Gräser, Sträucher) aus regionaler Herkunft zu verwenden. Es sind Sträucher für Freiflächen und mindestens 15 Bäume für Freiflächen gemäß Artenverwendungsliste aus regionaler Herkunft zu pflanzen. Für die Bäume sind offene Baumscheiben von mind. 10 m² sowie eine mit Substrat nach FLL zu verfüllende Baumpflanzgrube von mind. 12 m³ Größe und einer Tiefe von 1,50 m vorzusehen. Eine teilweise Überbauung der offenen Baumscheibe ist möglich, wenn der zu überbauende Teil der Baumpflanzgrube mit verdichtbarem Baumsubstrat verfüllt wird. Erforderlichenfalls sind im überbauten Bereich Belüftungsrohre vorzusehen. Der Stammumfang hat 20 – 25 cm Umfang zu betragen, die Bäume sind mit einem Dreibock und Arbo-Flex Stammschutzfarbe zu versehen.

6.9 Gestaltung des Tiefentalgrabens

Der verdohlte Tiefentalgraben ist zu öffnen und entsprechend der Festsetzungen im zeichnerischen Teil an den östlichen Rand des Grundstücks zu verlegen (Ausführung gemäß Wasserrechtsverfahren).

Die Ufer sind mit einheimischen, standortgerechten Arten der feuchten Hochstaudenflur gemäß Artenverwendungsliste zu bepflanzen. Die Bepflanzung soll punktuell erfolgen, so dass auch offene Abschnitte bestehen bleiben, auf denen eine natürliche Sukzession stattfinden kann. Am östlichen Grabenufer des geöffneten Tiefentalgrabens sind zur Beschattung des Gewässers min-

destens 25 Bäume für den geöffneten Tiefentalgraben gemäß Artenverwendungsliste aus regionaler Herkunft zu pflanzen (Stammumfang 16 - 18 cm). Der Mindestabstand zur Nachbargrenze beträgt 1.50 m. Weiden sind als Steckhölzer aus der Umgebung (Kinzig-Murg-Rinne) zu pflanzen. Das westliche Ufer bleibt zur Grabenunterhaltung frei von Gehölzen.

Zur Begrünung der übrigen öffentlichen Grünflächen sind mindestens 50 % einheimische, standortgerechte Arten (Stauden, Gräser, Sträucher) aus regionaler Herkunft zu pflanzen (Sträucher für Freiflächen gemäß Artenverwendungsliste).

6.10 Artenverwendungsliste

Sträucher für Freiflächen

Roter Hartriegel (*Cornus sanguineum*), Gewöhnliche Hasel (*Corylus avellana*), Ein- und Zweigriffliger Weißdorn (*Crataegus monogyna* und *C. laevigata*) Gewöhnliches Pfaffenhütchen (*Euonymus europaeus*), Faulbaum (*Frangula alnus*), Liguster (*Ligustrum vulgare*), Schlehe (*Prunus spinosa*), Echte Hundsröse (*Rosa canina*), Schwarzer Holunder (*Sambucus nigra*) und Wolliger Schneeball (*Viburnum lantana*).

Bäume für Freiflächen

Stiel-Eiche (*Quercus robur*), Gemeine Esche (*Fraxinus excelsior*), Feld-Ahorn (*Acer campestre*), Hainbuche (*Carpinus betulus*), Zitterpappel (*Populus tremula*), Silber-Pappel (*Populus alba*), Silber-Weide (*Salix alba*), Purpur-Weide (*Salix purpurea*), Vogel-Kirsche (*Prunus avium*), Gewöhnliche Traubenkirsche (*Prunus padus*) und Winter-Linde (*Tilia cordata*).

Arten der feuchten Hochstaudenflur

Mädesüß (*Filipendula ulmaria*), Echter Baldrian (*Valeriana officinalis*), Sumpf-Storchschnabel (*Geranium palustre*), Gewöhnliche Pestwurz (*Petasites hybridus*), Rossmintze (*Mentha longifolia*) und Sumpf-Wolfsmilch (*Euphorbia palustris*), Sumpf-Ziest (*Stachys palustris*), Gewöhnlicher Wasserdost (*Eupatorium cannabinum*), Gewöhnlicher Gilbweiderich (*Lysimachia vulgaris*), Gewöhnlicher Blutweiderich (*Lythrum salicaria*), Langblättriger Ehrenpreis (*Veronica longifolia*), Zottiges Weidenröschen (*Epilobium hirsutum*), Echter Beinwell (*Symphytum officinale*), Geflügelte Braunwurz (*Scrophularia umbrosa*), Krause Distel (*Carduus crispus*), Sumpf-Schafgarbe (*Achillea ptarmica*), Wald-Storchschnabel (*Geranium sylvaticum*), Weiße Pestwurz (*Petasites albus*), Kohl-Kratzdistel (*Cirsium oleraceum*), Knolliger Kälberkopf (*Chaerophyllum bulbosum*).

Bäume für den geöffneten Tiefentalgraben

Schwarz-Erle (*Alnus glutinosa*), Silber-Weide (*Salix alba*), Purpur-Weide (*Salix purpurea*), Sal-Weide (*Salix caprea*), Mandel-Weide (*Salix triandra*) und Korb-Weide (*Salix viminalis*).

7. Maßnahmen zum Schutz, zur Pflege und zur Entwicklung von Boden, Natur und Landschaft

Vermeidungsmaßnahme

Im Außenbereich sind insektenfreundliche Lampen mit geringer Anlockwirkung zu verwenden, beispielsweise mit LED-Leuchtmitteln.

Externe Kompensationsmaßnahmen

Das verbleibende Kompensationsdefizit bei den Schutzgütern Boden, Klima, Pflanzen, Tiere und Wasserkreislauf von (im Endausbau insgesamt 7.213,20 Wertpunkten nach dem Karlsruher Modell) ist gemäß Umweltbericht (Spang. Fischer. Natzschka. GmbH / Walldorf / 2015) durch die naturnahe Umgestaltung der Alb nördlich von Karlsruhe innerhalb des Gewässerabschnitts 3+787 bis 4+390 sowie durch die Pflanzung von 15 Eschen am offenen Tiefentalgraben zu kompensieren.

Gemäß Lageplan (siehe Planzeichnung) hat die Maßnahme an der Alb die Entfernung der Sohlbefestigung und die naturnahe Umgestaltung der Alb zu umfassen. Es sind Strömunglenker wie Kies - Schnellen, Raubäume und Buhnen einzubauen sowie Sandsteinschüttungen und Kiesflächen anzulegen. In Teilbereichen sind kleinräumige Uferstrukturen und Schilfzonen herzustellen. Steilufer sind mit Pappelstämmen zu befestigen und Faschinenwalzen einzubringen, die mit Weiden oder Röhricht bepflanzt werden. Außerdem sind einheimische, standorttypische Gehölze aus regionaler Herkunft zu pflanzen.

Östlich der nach Norden verlängerten Pfarrer-Blink-Straße sind mittig zwischen dem Wegrand und der Böschungsoberkante 15 Straßenbäume (Eschen, Stammumfang 20-25 cm) zu pflanzen und zwar am Grabenabschnitt zwischen der Öffnung des Tiefentalgrabens im Süden und der Steinernen Brücke im Norden. Der Abstand der Bäume untereinander beträgt 10 m, einzeln vorhandene Pappeln sind zu erhalten und im Pflanzschema zu berücksichtigen. Die Ausgleichsmaßnahmen wurden für den geplanten Endausbauzustand ermittelt. Es ist im Baugenehmigungsverfahren des jeweiligen Bauabschnittes zu prüfen, dass der tatsächlich verursachte Eingriff ausgeglichen ist.

8. Schallschutz

Für Außenbauteile von Aufenthaltsräumen sind unter Berücksichtigung der Raumarten und Nutzungen die nach Tabelle 8 der DIN 4109 (Schallschutz im Hochbau, 1989) aufgeführten Anforderungen der Luftschalldämmung einzuhalten. Die Schallschutzklassen der Fenster ergeben sich aus dem Lärmpegelbereich nach den Tabellen 9 und 10 der DIN 4109 und der VDI Richtlinie 2719, Tabelle 2, in Abhängigkeit von Fenster- und Wandgrößen aus den im zeichnerischen Teil gekennzeichneten Lärmpegelbereichen. Für Räume mit Schlaf- oder Aufenthaltsnutzung sind ab dem Lärmpegelbereich IV Lüftungsanlagen mit geringem Eigengeräusch vorzusehen.

Ausnahme: Sofern für die einzelnen Gebäudefronten im Einzelfall geringere Lärmpegelbereiche nachgewiesen werden, die z. B. zukünftig durch abschirmende Bauten entstehen, können für die Außenbauteile entsprechend geringere Schalldämmmaße berücksichtigt werden.

Die DIN 4109 „Schallschutz im Hochbau“, VDI 4100 und VDI 2719 „Schalldämmung von Fenstern und deren Zusatzeinrichtungen“ liegen beim Stadtplanungsamt der Stadt Karlsruhe, Bereich Städtebau, Lammstr. 7, 1. OG, Zimmer 113/114, 76133 Karlsruhe aus und können dort während der Dienststunden eingesehen werden (zu beziehen außerdem beim Beuth-Verlag, Berlin).

9. Geh-, Fahr- und Leitungsrechte

Flächen (A), die mit Geh-, Fahr- und Leitungsrecht zugunsten der Leitungsträger und der Stadt Karlsruhe zu sichern sind

Die im zeichnerischen Teil entsprechend festgesetzten Flächen sind mit einem Geh-, Fahr- und Leitungsrecht zu Gunsten der jeweiligen Leitungsträger und der Stadt Karlsruhe zu belasten. Die Flächen für Geh- Fahr- und Leitungsrechte sind von jeglicher baulichen Nutzung und von der Nutzung als Lagerfläche frei zu halten. Bei der Anpflanzung von Bäumen ist ein Abstand von 3,50 m von der Leitungsachse einzuhalten.

Ausnahmsweise sind Überbauungen in Absprache mit den Leitungsträgern möglich. Baumpflanzungen sind nur in Absprache mit den Leitungsträgern möglich, wenn die Abstände gemäß dem „Merkblatt für Baumstandorte und unterirdische Ver- und Entsorgungsanlagen“ beachtet werden. Außerdem muss eine ggf. erforderliche Befahrbarkeit gewährleistet sein.

Fläche (B), die mit Geh-, Fahr- und Leitungsrecht zugunsten der Stadt Karlsruhe zu sichern ist

Die im zeichnerischen Teil entsprechend festgesetzte Fläche ist mit einem Geh-, Fahr- und Leitungsrecht zu Gunsten der Stadt Karlsruhe zu belasten. Die Fläche ist gemäß den wasserrechtlichen Anforderungen an die Umlegung und Öffnung des Tiefentalgrabens zu gestalten. Im Falle einer Überflutung des geöffneten Tiefentalgrabens ist eine Notentlastung über diese Fläche zur Alten Karlsruher Straße hin in das städtische Kanalnetz sicher zu stellen. Bauliche Anlagen sind hier nur in Abstimmung mit der Stadt Karlsruhe möglich.

Fläche (C), die mit Gehrecht zu Gunsten der Allgemeinheit zu sichern ist

Die im zeichnerischen Teil entsprechend festgesetzte Fläche ist mit einem Gehrecht zu Gunsten der Allgemeinheit zu belasten

II. Örtliche Bauvorschriften

1. Äußere Gestaltung der baulichen Anlagen

1.1 Dächer

Zulässig sind begrünte Flachdächer.

Ergänzend zur Dachbegrünung sind Aufbauten für Photovoltaikanlagen und Anlagen zur solarthermischen Nutzung zulässig, sofern die Dachbegrünung und deren Wasserrückhaltefunktion dadurch nicht beeinträchtigt werden.

Dachaufbauten haben zu Außenfassaden mindestens im selben Maß Abstand zu halten, wie sie die Höhe des oberen Fassadenabschlusses (Flachdachattika) überschreiten ($X \geq Z$; s. Beispielskizze).

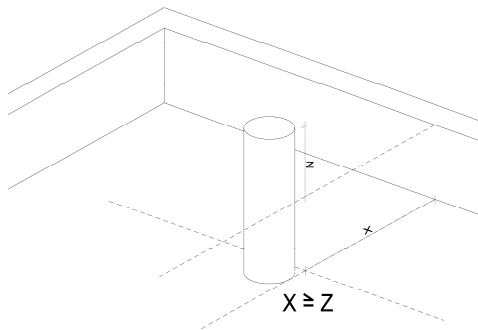


Abb. 1: Beispielskizze Mindestabstand der Dachaufbauten zu Außenfassaden

2. Werbeanlagen

Werbeanlagen sind auf den Baugrundstücken nur am Ort der Leistung am Gebäude, bis zur maximal festgesetzten Wandhöhe, nicht in der Vorgartenzone und nur unter Einhaltung folgender Größen zulässig:

- Einzelbuchstaben bis max. 1 m Höhe und Breite,
- sonstige Werbeanlagen (Schilder, Firmenzeichen, Werbetafeln und dergleichen) bis zu einer Fläche von 2 m².

Unzulässig sind Werbeanlagen mit wechselndem oder bewegtem Licht, sowie Laserwerbung, Skybeamer oder Ähnliches.

Ausnahmen von den Bauvorschriften zu Werbeanlagen können zugelassen werden, wenn ein ganzheitliches Werbeanlagenkonzept im Einvernehmen mit der Stadt erstellt und in einem städtebaulichen Vertrag fixiert wird.

3. Einfriedigungen, Abfallbehälterstandplätze

3.1 Einfriedigungen

Als Einfriedigungen sind nur Heckenpflanzungen aus heimischen Laubgehölzen zulässig, in die ein maximal 2,00 m hohes Drahtgeflecht eingezogen werden kann.

Zusätzlich zu im zeichnerischen Teil festgesetzten Stützmauern sind im Geltungsbereich Mauern bis 1,00 m Höhe zulässig. Maßgeblich ist die durch-

schnittliche Geländehöhe des tiefer liegenden Grundstücks(teils) entlang der Mauer. Entlang der Alten Karlsruher Straße sind Mauern als Einfriedungen unzulässig.

Ausnahmen von den Bauvorschriften zu Einfriedungen können zugelassen werden, wenn ein ganzheitliches Konzept im Einvernehmen mit der Stadt erstellt und in einem städtebaulichen Vertrag fixiert wird.

3.2 Abfallbehälterstandplätze

Abfallbehälterstandplätze sind, sofern diese von den öffentlichen Straßen und Wegen aus sichtbar sind, mit einem Sichtschutz zu versehen, der zu begrünen ist, oder durch bauliche oder sonstige Maßnahmen verdeckt herzustellen.

4. Außenantennen

Außenantennen (für Rundfunk, Satelliten- und Handyempfang, etc.) haben zu Außenfassaden mindestens im selben Maß Abstand zu halten, wie sie die Höhe des oberen Fassadenabschlusses (Flachdachattika) überschreiten. An den Fassaden sind Außenantennen unzulässig. Repeater für den Handyempfang sind zusätzlich an Kaminen bis zu Höhe des Kamines zulässig.

5. Niederspannungsfreileitungen

Niederspannungsfreileitungen sind unzulässig.

III. Nachrichtliche Übernahmen

1. Wasserschutzgebiet

Das Plangebiet befindet sich in der Wasserschutzzone III B des Wasserwerks Hardtwald (WSG-Nr. 212010). Die entsprechenden Vorgaben sind im Zuge des Baugenehmigungsverfahrens zu beachten.

Karlsruhe, den 22.05.2013

Fassung vom: 05.02.2015

Prof. Dr. Anke Karmann – Woessner